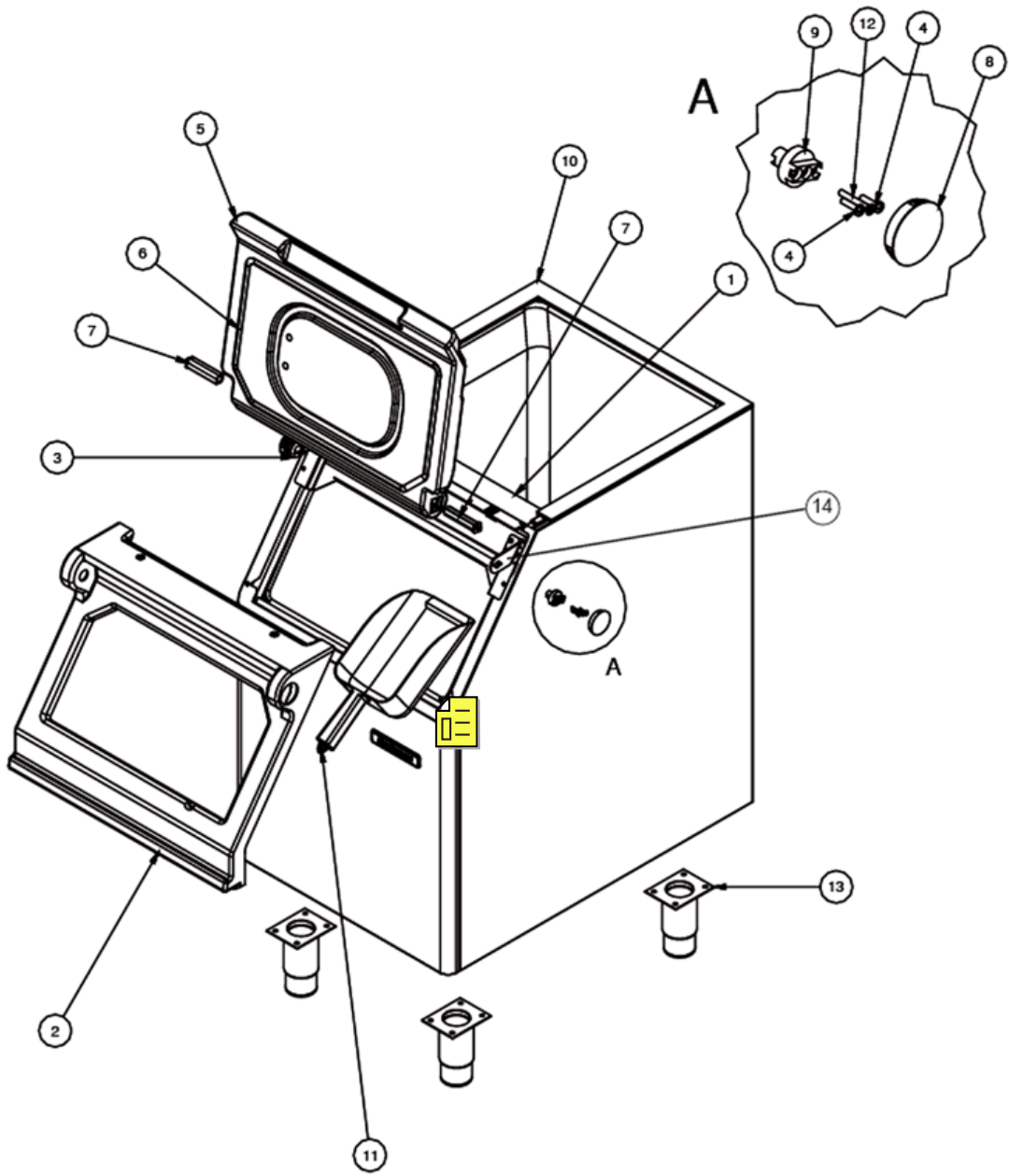


1 - CABINE DE STOCKAGE



POSITION	CODE	DESCRIPTION
0001	CM 81460565	SUPPORT TOLE INOX/DEFLECTEUR
0002	CM 25702909	ENCADREMENT PORTE CABINE
0003	CM 25702894	SUPPORT CHERNIERE GAUCHE
0004	CM 12726408	VIS
0005	CM 25702908	PORTE CABINE
0006	CM 25702910	GARNITURE PORTE CABINE
0007	CM 25702856	CERNIERE
0008	CM 19690418	BOUCHON
0009	CM 25702875	BAGUE
0010	CM 19550104	JOINT (PER METRE)
0011	02000540 01	SCOOP
0012	CM 12901904	VIS
0013	CM 81502140	MANCHON À VIS
0014	CM 25702893	SUPPORT CHERNIERE DROITE